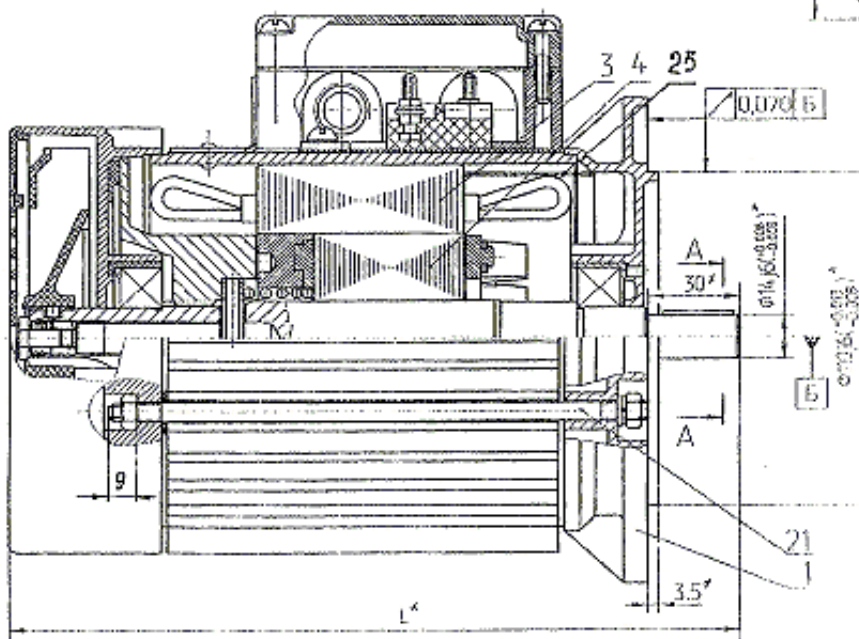
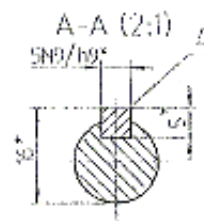
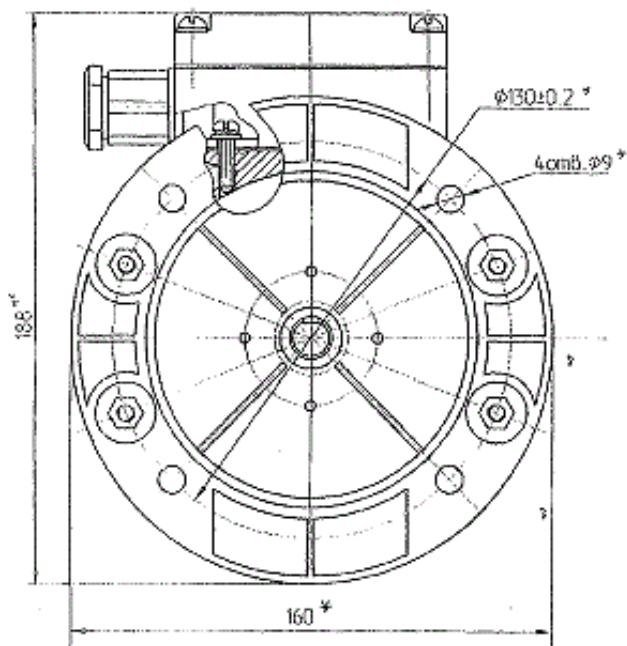
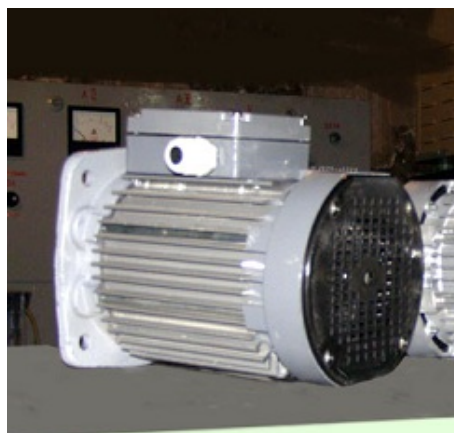


Электродвигатель со встроенным тормозом

Двигатель соответствует ТУ 3322-040-07512140-2004.



По вопросам продаж и поддержки обращайтесь:

Астана +7(7172)727-132, Волгоград (844)278-03-48, Воронеж (473)204-51-73, Екатеринбург (343)384-55-89, Казань (843)206-01-48, Краснодар (861)203-40-90, Красноярск (391)204-63-61, Москва (495)268-04-70, Нижний Новгород (831)429-08-12, Новосибирск (383)227-86-73, Ростов-на-Дону (863)308-18-15, Самара (846)206-03-16, Санкт-Петербург (812)309-46-40, Саратов (845)249-38-78, Уфа (347)229-48-12
сайт: www.altaytal.nt-rt.ru || почта: aty@nt-rt.ru

Обозначение	АДС7104Е2ТУ2	АДС71АЕ2ТУ2	АДС71В4Е2ТУ2
Тип двигателя	Асинхронный, короткозамкнутый, трехфазный, со встроенным тормозом		
Мощность на валу, Вт	370	550	750
Номинальное напряжение, В/Гц	380/50		
Номинальный ток, А	1,4	1,8	2,4
Отношение пускового момента к номинальному	2	2	2,2
Отношение минимального момента к номинальному в процессе пуска	1,8		
Отношение начального пускового тока к номинальному	3,0	3,0	3,2
Коэффициент полезного действия, %	64	64	68
Коэффициент мощности	0,6	0,66	0,68
Режим работы	S4, ПВ40%, 120 включений в час		
Номинальная частота вращения, об/мин	1300	1300	1320
Номинальный момент, Н х м	2,7	4,0	5,4
Момент торможения, Нхм, не менее	2,4		
Класс нагревостойкости	В		
Длина двигателя, L, мм	240	260	280
Степень защиты	IP54		
Конструктивное исполнение по способу монтажа	IM3081 IM3681	IM3081 IM3681	IM3081 IM3681

По вопросам продаж и поддержки обращайтесь:

Астана +7(7172)727-132, Волгоград (844)278-03-48, Воронеж (473)204-51-73, Екатеринбург (343)384-55-89, Казань (843)206-01-48, Краснодар (861)203-40-90, Красноярск (391)204-63-61, Москва (495)268-04-70, Нижний Новгород (831)429-08-12, Новосибирск (383)227-86-73, Ростов-на-Дону (863)308-18-15, Самара (846)206-03-16, Санкт-Петербург (812)309-46-40, Саратов (845)249-38-78, Уфа (347)229-48-12

сайт: www.altaytal.nt-rt.ru || почта: aty@nt-rt.ru