

Краны опорные трубной конструкции г/п 10.0 т

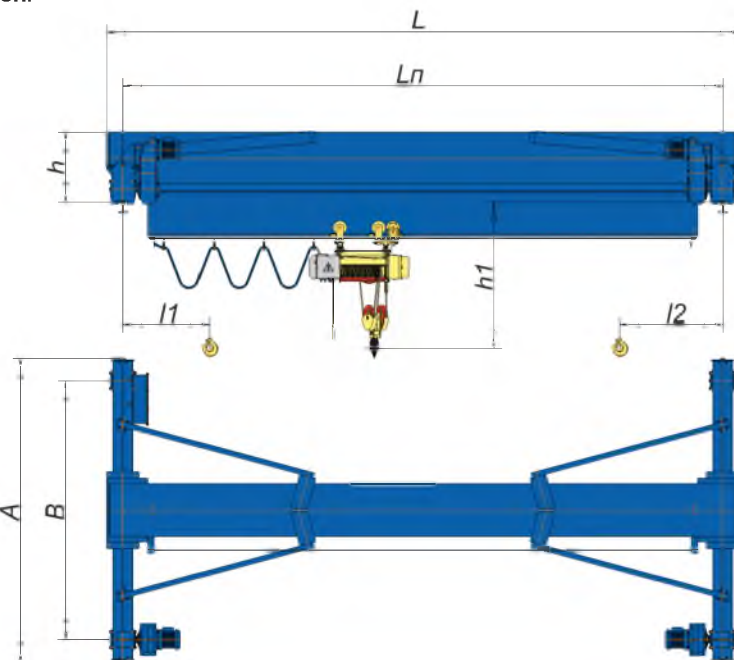
Технические особенности:

- эксплуатация при температуре от -20С до +40С;
- общепромышленное исполнение;
- степень защиты оболочек электрооборудования IP 54.

Для вас дополнительно кран может быть изготовлен:

(для более подробной информации нажмите на интересующую Вас опцию)

- для эксплуатации при температурах — 40С до +40С;
- с частотным преобразователем на механизме передвижения;
- с частотным преобразователем на механизме подъема;
- с дополнительным тормозом на механизме подъема;
- сейсмоустойчивость;
- крановая карта (антираскачка груза);
- с устройством плавного пуска и торможения на механизме передвижения;
- с ограничителем грузоподъемности;
- с тормозом на механизме передвижения;
- с пускорегулирующей аппаратурой французской компании «Шнейдер-Электрик»;
- с радиоуправлением;
- прибор защиты от столкновения кранов;
- с пониженным напряжением в цепи управления;
- с защитным экранами для транспортировки расплавленного металла;
- с двухскоростным электродвигателем на передвижение;
- с двухскоростным электродвигателем на подъем;
- возможность изготовления во взрывобезопасном и пожаробезопасном исполнении.



Наименование продукции	Высота подъема, м	Скорость подъема, м/мин (в зависимости от высоты подъема)	Скорость передвижения крана, м/мин (м/с)	Скорость передвижения тали, м/мин (м/с)	Группа режима работы по ГОСТ 25835 (ИСО 4301)	Установленная мощность, кВт (в зависимости от пролета)	Размеры крана, мм						Наибольшая нагрузка от колеса на путь, кН	Масса крана (при высоте подъема 6,3 м), кг
							Lp	l	h	h1	A	B		
Кран мостовой электрический однопалочный опорный трубной конструкции г/п 10,0 т 6,3; 9,0; 12,5; 16; 20; 24; 28; 32; 36; 42; 48	3,6* (0,06); 20,0* 20,0* 7,5* (0,33) (0,33) (0,12)				3К (A3)	8,0+2x0,37+2x0,75 (8,0+2x0,37+4x0,55; 8,0+2x0,37+4x0,75)	13500	13830					64,70	4900
									710	2040	3040	2600	66,20	5600
							16500	16830						
							19500	19800	1050	1900			76,50	10050
											4640	4000		
							22500	22800					79,00	11100
							25500	25800	1230	2020			82,00	12350
				5640	5000									
						28500	28800					84,50	13400	
Высота подъема, м	6,3	9,0	12,5	16	18	20	24	25	28	32	36	42	48	
Грузоподъемность l1, мм	900													
10,0 т	1040	1090	1140	1250	-	1370	1490	-	1580	1700	1820	1990	2110	

* возможно изготовление крана со скоростью подъема и/или передвижения меньше указанных!

По вопросам продаж и поддержки обращайтесь:

Астана +7(7172)727-132, Волгоград (844)278-03-48, Воронеж (473)204-51-73, Екатеринбург (343)384-55-89, Казань (843)206-01-48, Краснодар (861)203-40-90, Красноярск (391)204-63-61, Москва (495)268-04-70, Нижний Новгород (831)429-08-12, Новосибирск (383)227-86-73, Ростов-на-Дону (863)308-18-15, Самара (846)206-03-16, Санкт-Петербург (812)309-46-40, Саратов (845)249-38-78, Уфа (347)229-48-12
сайт: www.altaytal.nt-rt.ru || почта: aty@nt-rt.ru