

Краны опорные трубной конструкции г/п 3.2, 5.0, 6.3 т

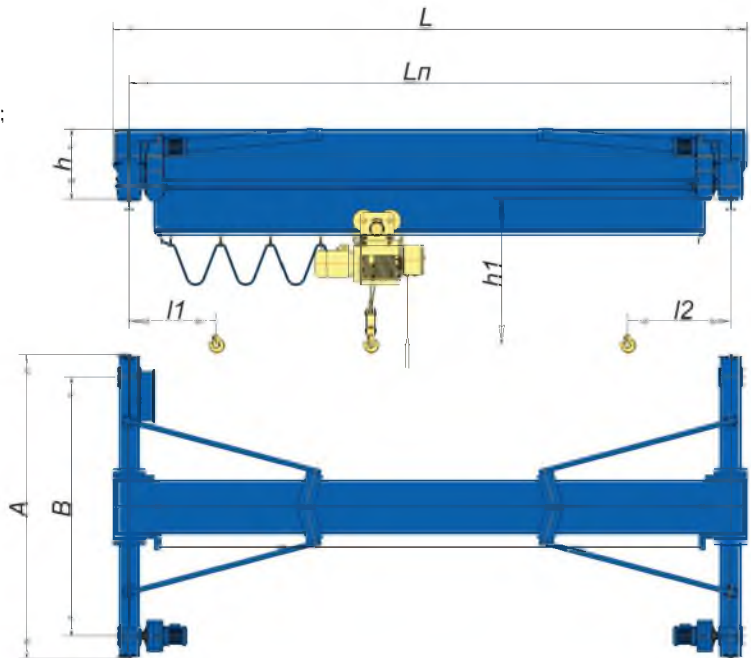
Технические особенности:

- эксплуатация при температуре от -20С до +40С;
- общепромышленное исполнение;
- степень защиты оболочек электрооборудования IP 54.

Для вас дополнительно кран может быть изготовлен:

(для более подробной информации нажмите на интересующую Вас опцию)

- для эксплуатации при температурах — 40С до +40С;
- с частотным преобразователем на механизме передвижения;
- с частотным преобразователем на механизме подъема;
- с дополнительным тормозом на механизме подъема;
- сейсмоустойчивость;
- крановая карта (антираскачка груза);
- с устройством плавного пуска и торможения на механизме передвижения;
- с ограничителем грузоподъемности;
- с тормозом на механизме передвижения;
- с пускорегулирующей аппаратурой французской компании «Шнейдер-Электрик»;
- с радиоуправлением;
- прибор защиты от столкновения кранов;
- с пониженным напряжением в цепи управления;
- с защитными экранами для транспортировки расплавленного металла;
- с двухскоростным электродвигателем на передвижение;
- с двухскоростным электродвигателем на подъем;
- возможность изготовления во взрывобезопасном и пожаробезопасном исполнении.



Наименование продукции	Высота подъема, м	Скорость подъема, м/мин	Скорость передвижения крана, м/мин	Скорость передвижения тали, м/мин	Группа режима работы по ГОСТ 25835 (ИСО 4301)	Установленная мощность, кВт (в зависимости от пролета)	Размеры крана, мм						Наибольшая нагрузка от колеса на путь, кН	Масса крана (при высоте подъема 6,3 м), кг
							Lp	l	h	h1	A	B		
Кран мостовой электрический однобалочный спорный трубной конструкции г/п 3,2 т	6,3; 12,5; 20; 25; 32; 36; 48	9,6* (0,16)	32,0* (0,53)	20,0* (0,33)	3К (А3)	5,5+0,37+4x0,37 (5,5+0,37+2x0,75)	19500	19800	630	1520	4440	4000	30,00	5400
							22500	22800			31,50	5960		
							25500	25830	900	1445	5440	5000	39,25	9000
							28500	28830			41,25	9900		

Высота подъема, м	6,3	9,0	12,5	16	18	20	24	25	28	32	36	42	48	56
Грузоподъемность l1, мм	900													
3,2 т	700	-	780	-	-	900	-	990	-	1080	1150	1330	-	1450

* возможно изготовление крана со скоростью подъема и/или передвижения меньше указанных!

Наименование продукции	Высота подъема, м	Скорость подъема, м/мин (м/с) (в зависимости от высоты подъема)	Скорость передвижения крана, м/мин (м/с)	Скорость передвижения тали, м/мин (м/с)	Группа режима работы по ГОСТ 25835 (ИСО 4301)	Установленная мощность, кВт (в зависимости от пролета)	Размеры крана, мм						Наибольшая нагрузка от колеса на путь, кН	Масса крана (при высоте подъема 6,3 м), кг		
							Lп	l	h	h1	A	B				
Кран мостовой электрический однобалочный опорный трубной конструкции г/п 5,0 т	6,3; 9,0; 12,5; 16; 24; 28; 32; 36; 48	4,8* (0,08); 32,0* 20,0* 7,5* (0,13)	(0,53) (0,33)		3К (А3)	5,5+0,37+4x0,37 (5,5+0,37+2x0,75; 5,5+0,37+4x0,55)	16500	16800	630	1770	3040	2600	37,05	4580		
							19500	19830					40,00	5760		
									710	1690	4440	4000		41,50	6360	
							22500	22830								
							25500	25800							55,50	12030
			1230	1670	5640	5000				58,00	13080					
Кран мостовой электрический однобалочный опорный трубной конструкции г/п 6,3 т	6,3; 9,0; 12,5; 16; 24; 28	4,8* (0,08)	32,0* (0,53)	20,0* (0,33)	3К (А3)	5,5+2x0,37+2x0,75 (5,5+2x0,37+4x0,55)	16500	16830	710	1690	3040	2600	44,45	4950		
							19500	19830							51,30	7680
									900	1695	4440	4000			53,80	8500
							22500	22830								
							25500	25800							62,00	12100
			1230	1670	5640	5000				64,50	13200					

Высота подъема, м	6,3	9,0	12,5	16	18	20	24	25	28	32	36	42	48	56
Грузоподъемность 11, мм	900													
5,0 и 6,3 т	12, мм	750	900	1050	1200	1300	-	1600	-	1800	-	-	-	-

* возможно изготовление крана со скоростью подъема и/или передвижения меньше указанных!

По вопросам продаж и поддержки обращайтесь:

Астана +7(7172)727-132, Волгоград (844)278-03-48, Воронеж (473)204-51-73, Екатеринбург (343)384-55-89, Казань (843)206-01-48, Краснодар (861)203-40-90, Красноярск (391)204-63-61, Москва (495)268-04-70, Нижний Новгород (831)429-08-12, Новосибирск (383)227-86-73, Ростов-на-Дону (863)308-18-15, Самара (846)206-03-16, Санкт-Петербург (812)309-46-40, Саратов (845)249-38-78, Уфа (347)229-48-12
сайт: www.altaytal.nt-rt.ru || почта: aty@nt-rt.ru