

Краны опорные однопролетные г/п 6.3, 10.0 т

Технические особенности:

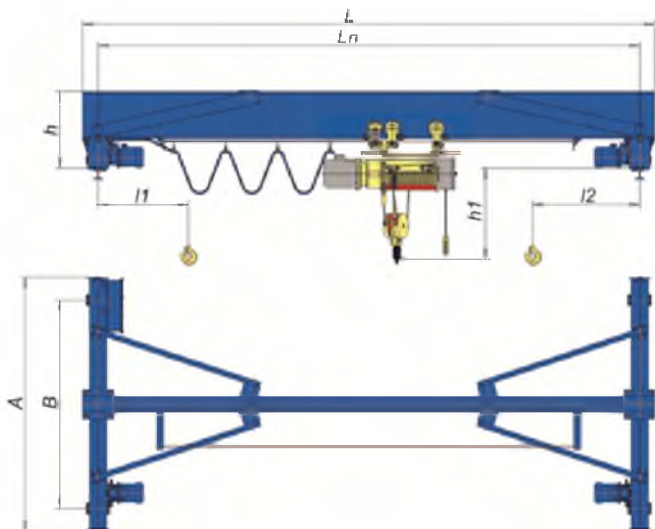
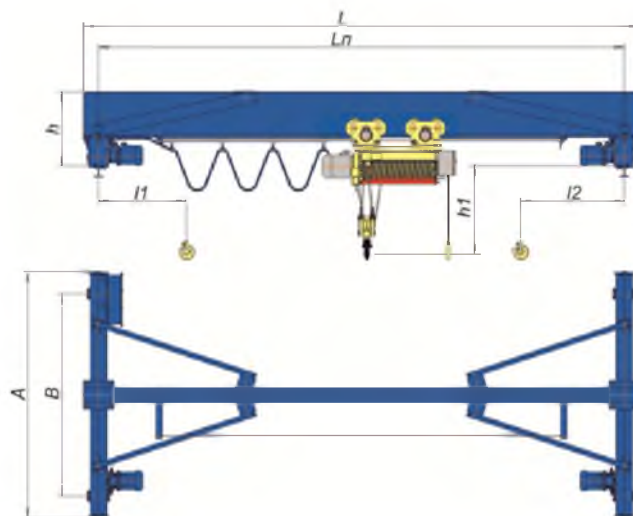
- эксплуатация при температуре от -20С до +40С;
- общепромышленное исполнение;
- степень защиты оболочек электрооборудования IP 54.

Для вас дополнительно кран может быть изготовлен:

(для более подробной информации нажмите на интересующую Вас опцию)

- для эксплуатации при температурах — 40С до +40С;
- с частотным преобразователем на механизме передвижения;
- с частотным преобразователем на механизме подъема;
- с дополнительным тормозом на механизме подъема;

- сейсмостойчивость;
- крановая карта (антираскачка груза);
- с устройством плавного пуска и торможения на механизме передвижения;
- с ограничителем грузоподъемности;
- с тормозом на механизме передвижения;
- с пускорегулирующей аппаратурой французской компании «Шнейдер-Электрик»;
- с радиоуправлением;
- прибор защиты от столкновения кранов;
- с пониженным напряжением в цепи управления;
- с защитными экранами для транспортировки расплавленного металла;
- с двухскоростным электродвигателем на передвижение;
- с двухскоростным электродвигателем на подъем;
- возможность изготовления во взрывобезопасном и пожаробезопасном исполнении.



По вопросам продаж и поддержки обращайтесь:

Астана +7(7172)727-132, Волгоград (844)278-03-48, Воронеж (473)204-51-73, Екатеринбург (343)384-55-89, Казань (843)206-01-48, Краснодар (861)203-40-90, Красноярск (391)204-63-61, Москва (495)268-04-70, Нижний Новгород (831)429-08-12, Новосибирск (383)227-86-73, Ростов-на-Дону (863)308-18-15, Самара (846)206-03-16, Санкт-Петербург (812)309-46-40, Саратов (845)249-38-78, Уфа (347)229-48-12
сайт: www.altaytal.nt-rt.ru || почта: aty@nt-rt.ru

Наименование продукции	Высота подъема, м	Скорость подъема, м/мин (в зависимости от высоты подъема)	Скорость передвижения крана, м/мин (м/с)	Скорость передвижения тали, м/мин (м/с)	Группа режима работы по ГОСТ 25835 (ИСО 4301)	Установленная мощность, кВт	Размеры крана, мм						Наибольшая нагрузка от колеса на путь, кН	Масса крана (при высоте подъема 6,3 м), кг	
							Lп	L	h	h1	A	B			
Кран мостовой электрический однобалочный опорный г/п 6,3 т	6,3; 9,0; 12,5; 16; 18; 24; 28	4,8* (0,08)	20,0*	20,0*	3К (А3)	5,5+2x0,37+4x0,37	4500	4800	840		1940	1500	36,90	1880	
							7500	7800					37,75	2270	
							10500	10800	1000	2440	2000	38,85	2740		
							13500	13800	1000	3040	2600	40,05	3210		
							16500	16800				41,05	3600		
Кран мостовой электрический однобалочный опорный г/п 10,0 т	6,3; 9; 12,5; 16; 20; 24; 28; 32; 36; 42; 48;	3,6* (0,06); 7,5* (0,13)	20,0*	20,0*	3К (А3)	8,0+2x0,37+4x0,37 (2x7,5+2x0,37+4x0,37)	4500	4820	840		1940	1500	56,90	2300	
							7500	7820	1340				57,75	2700	
							10500	10820	1000	2440	2000	58,85	3450		
Высота подъема, м		6,3	9,0	12,5	16	18	20	24	25	28	32	36	42	48	56
Грузоподъемность 11, мм		820													
6,3 т 12, мм		850	1000	1150	1300	1400	-	1700	-	1900	-	-	-	-	-
Грузоподъемность 11, мм		1000													
10,0 т 12, мм		840	890	940	1050	-	1170	1290	-	1380	1500	1620	1790	1910	-

* возможно изготовление кранов со скоростью подъема и /или передвижения меньше указанных!

По вопросам продаж и поддержки обращайтесь:

Астана +7(7172)727-132, Волгоград (844)278-03-48, Воронеж (473)204-51-73, Екатеринбург (343)384-55-89, Казань (843)206-01-48, Краснодар (861)203-40-90, Красноярск (391)204-63-61, Москва (495)268-04-70, Нижний Новгород (831)429-08-12, Новосибирск (383)227-86-73, Ростов-на-Дону (863)308-18-15, Самара (846)206-03-16, Санкт-Петербург (812)309-46-40, Саратов (845)249-38-78, Уфа (347)229-48-12
сайт: www.altaytal.nt-rt.ru || почта: aty@nt-rt.ru