

Каталог запасных частей Алтайтал

www.altaytal.nt-rt.ru

Содержание

Указания по пользованию каталогом.....	2
Характеристики тельфера.....	3
1. Редуктор механизма подъема	4
2. Барабан в сборе.....	6
3. Канатоукладчик	8
4. Конечный выключатель.....	9
5. Тележка приводная.....	11
6. Тележка не приводная.....	13
7. Крюковая подвеска.....	15
8. Шкаф электроаппаратуры.....	17
8.1 Шкаф электроаппаратуры для электродвигателя механизма подъема SAM112M4EY1	17
8.2 Шкаф электроаппаратуры для электродвигателя механизма подъема KV 2001-4	19
9. Механизм подъема	21

По вопросам продаж и поддержки обращайтесь:

Астана +7(7172)727-132, Волгоград (844)278-03-48, Воронеж (473)204-51-73, Екатеринбург (343)384-55-89,
Казань (843)206-01-48, Краснодар (861)203-40-90, Красноярск (391)204-63-61, Москва (495)268-04-70,
Нижний Новгород (831)429-08-12, Новосибирск (383)227-86-73, Ростов-на-Дону (863)308-18-15,
Самара (846)206-03-16, Санкт-Петербург (812)309-46-40, Саратов (845)249-38-78, Уфа (347)229-48-12
сайт: www.altaytal.nt-rt.ru || почта: aty@nt-rt.ru

Указания по пользованию каталогом

Настоящий каталог охватывает все детали, из которых произведены электротельферы типа Т 320 грузоподъемностью 2,0 т и 3,2 т. Для удобства пользования каталог разделен на 9 разделов. В каждом разделе имеются иллюстрации с указанием на них номеров позиций деталей, а также таблицы с указанием наименования по каждому номеру позиции и их каталожных номеров или номера ГОСТ.

Каждый заказ на запасные части должен содержать следующие данные:

1. Модель и год выпуска электротельфера;
2. Наименование и номер детали по каталогу;
3. Количество заказываемых запасных частей;
4. Вид посылки;
5. Точный адрес, по которому должны быть доставлены заказываемые запасные части.

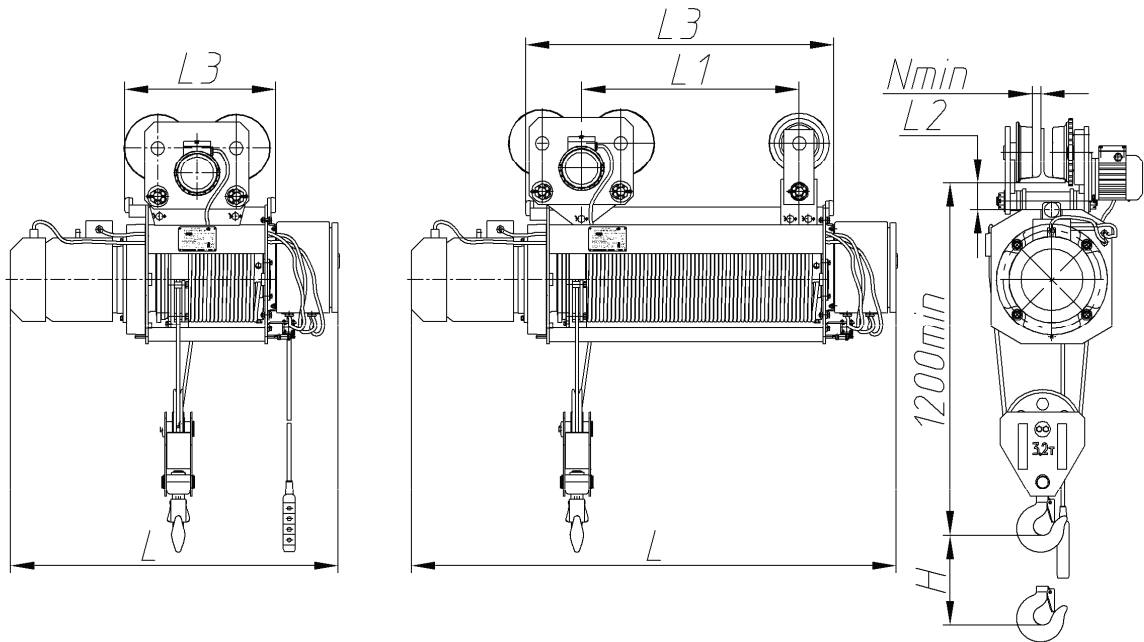
Все стандартные детали, такие как болты, гайки, шайбы, шплинты и пр., предприятие-изготовитель не поставляет.

Предприятие-изготовитель оставляет за собой право вносить изменения в каталог запасных частей

Характеристики тельфера

Технические характеристики электротельфера

Грузоподъемность	2,0 т; 3,2 т
Скорость подъема, м/мин (м/с)	6 (0,1); 9,6 (0,16)
Скорость передвижения, м/мин (м/с)	20 (0,33); 32 (0,53)
Монорельсовый путь — двутавровые балки по ГОСТ 19425	30М; 36М; 45М
Группа режима работы по ГОСТ 25835	3М (3,2 т); 4М (2,0 т)



Базовые характеристики электротельфера

Обозначение тали	Высота подъема, м	Размеры тали, мм			Установленная мощность, кВт	Радиус поворота пути, м	Наибольшая нагрузка на колесо, кН	Масса тали, кг
		L	L ₁	L ₂				
Т 320-511	6,3	1080	-	90	5,5 + 0,37	2,5	11,7	370
Т 320-521	12,5	1280	-					410
Т 320-531	20	1510	630	115	4,5 + 0,37	Прямой	11,7	470
Т 320-541	25	1660	780					500
Т 320-551	32	1885	1000					540
Т 320-561	36	2010	1125					565
Т 320-561	48	2380	1500					720
Т 320-561	56	2655	1745					793

1. Редуктор механизма подъема

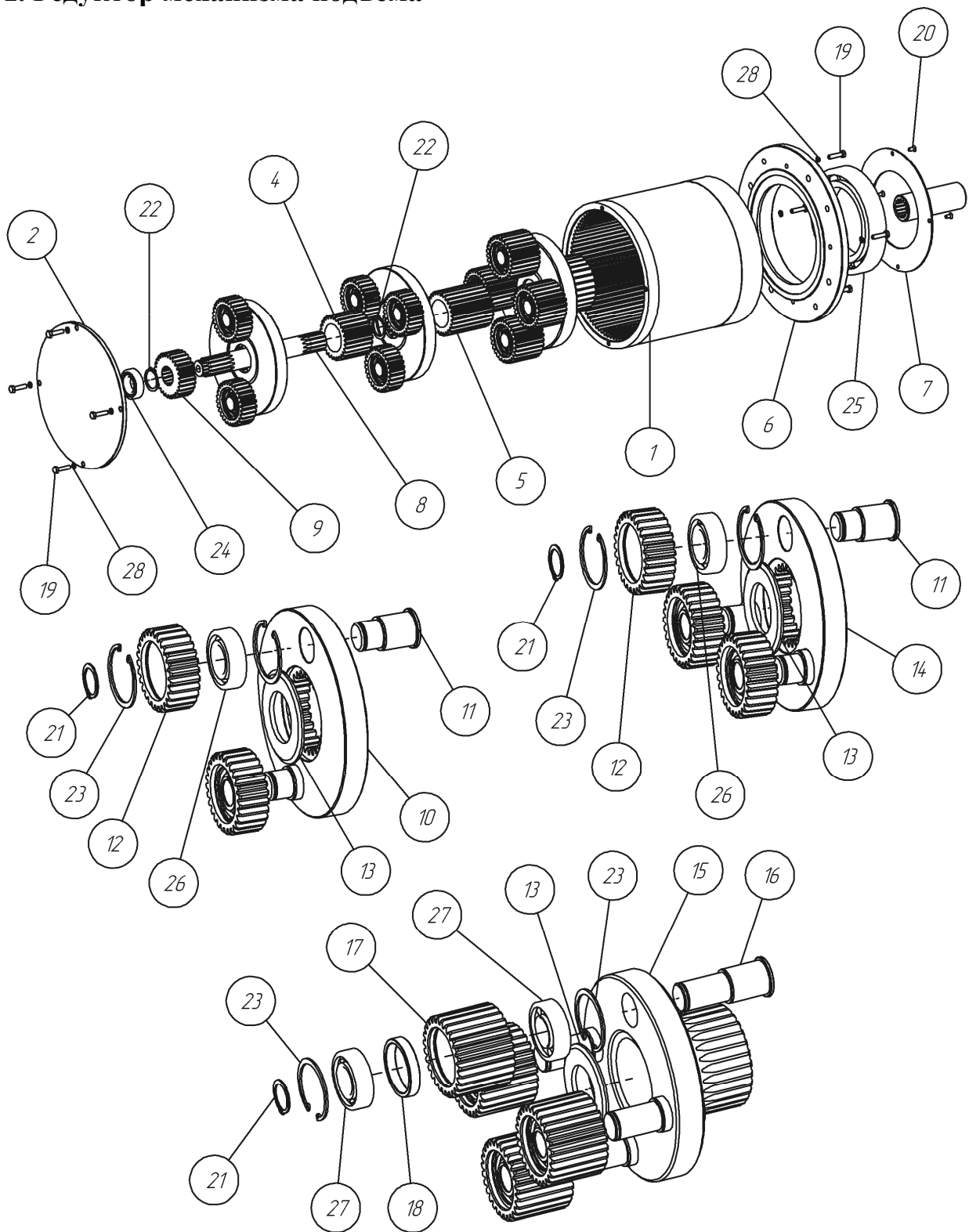


Рис. 1 – Редуктор механизма подъема. Общее устройство.

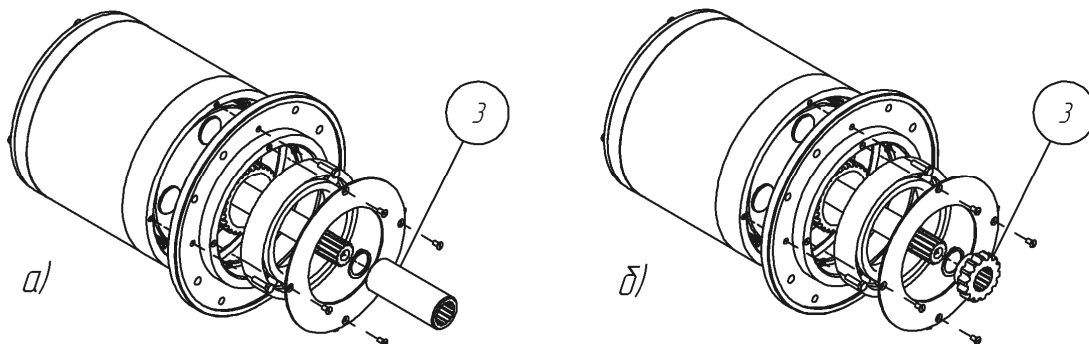


Рис. 2 – Редукторы для разных двигателей механизма подъема.

- а) используется с двигателем SAM112M4EY1 (P=5,5 кВт, n=1440 об/мин);
 б) используется с двигателем KV 2001-4 (P=4,5 кВт, n=960 об/мин).

Рисунок	Позиция	Наименование	Количество	Высота подъема, м	Номер детали / номер ГОСТ
1	1	Корпус редуктора	1	6,3-56	321.110.001
1	2	Крышка	1	6,3-56	321.110.002
2а	3	Втулка шлицевая	1	6,3-56	321.110.003
2б	3				321.110.008
1	4	Шестерня первой ступени	1	6,3-56	321.110.004
1	5	Шестерня второй ступени	1	6,3-56	321.110.005
1	6	Крышка передняя	1	6,3-56	321.110.006
1	7	Шайба защитная	1	6,3-56	321.110.007
1	8	Вал	1	6,3-56	321.112.001
1	9	Шестерня приводная	1	6,3-56	321.112.002
1	10	Водило первой ступени	1	6,3-56	321.113.001
1	11	Ось	5	6,3-56	321.113.002
1	12	Сателлит	5	6,3-56	321.113.003
1	13	Шайба	3	6,3-56	321.113.004
1	14	Водило второй ступени	1	6,3-56	321.114.001
1	15	Водило третьей ступени	1	6,3-56	321.115.001
1	16	Ось	4	6,3-56	321.115.002
1	17	Сателлит	4	6,3-56	321.115.003
1	18	Втулка дистанционная	4	6,3-56	321.115.004
1	19	Болт М6х25	8	6,3-56	ГОСТ 7805-70
1	20	Винт М5х10	4	6,3-56	ГОСТ 17475-80
1	21	Кольцо 1А25	9	6,3-56	ГОСТ 13940-68
1	22	Кольцо 1А30	2	6,3-56	ГОСТ 13940-68
1	23	Кольцо 1А52	18	6,3-56	ГОСТ 13941-68
1	24	Подшипник 105	1	6,3-56	ГОСТ 8338-75
1	25	Подшипник 122	1	6,3-56	ГОСТ 520-89
1	26	Подшипник 205	5	6,3-56	ГОСТ 8338-75
1	27	Подшипник 42205А	8	6,3-56	ГОСТ 8328-75
1	28	Шайба 6 65Г	8	6,3-56	ГОСТ 6402-70

2. Барабан в сборе

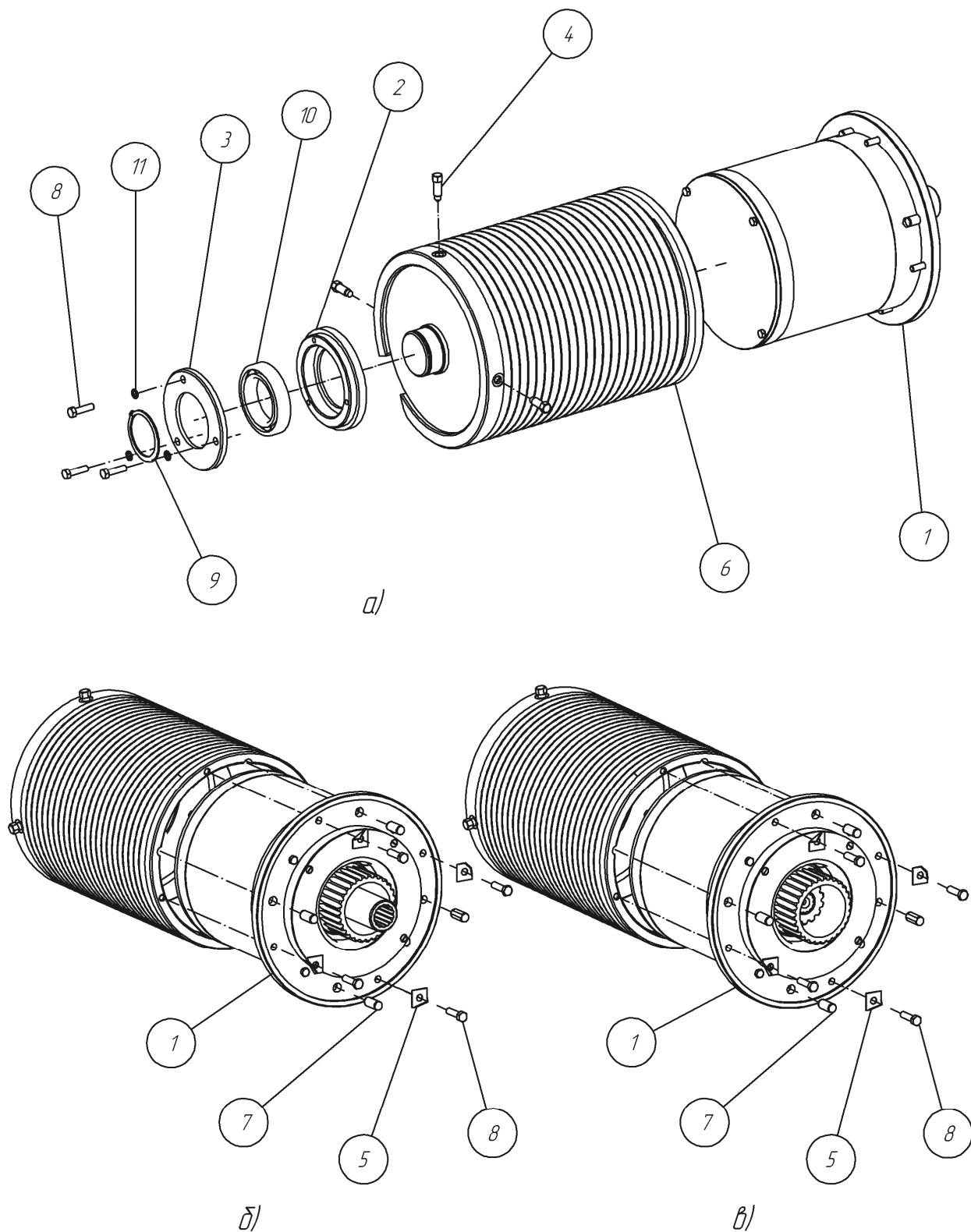


Рис. 3 – Барабаны в сборе для разных двигателей механизма подъема
а) общее устройство;
б) используется с двигателем SAM112M4EY1 (P=5,5 кВт, n=1440 об/мин);
в) используется с двигателем KV 2001-4 (P=4,5 кВт, n=960 об/мин).

Рисунок	Позиция	Наименование	Количество	Высота подъема, м	Номер детали / номер ГОСТ
3б	1	Редуктор	1	6,3-56	321.110.000
3в					321.110.000-01
3а	2	Опора	1	6,3-56	321.100.001
3а	3	Крышка	1	6,3-56	321.100.002
3а	4	Болт специальный	3	6,3-56	321.100.003
3б, в	5	Шайба стопорная	4	6,3-56	321.100.004
3а	6	Барaban	1	6,3	321.120.000
				12,5	321.120.000-01
				20	321.120.000-02
				25	321.120.000-03
				32	321.120.000-04
				36	321.120.000-05
				48	321.120.000-06
56	321.120.000-07				
3б, в	7	Штифт	4	6,3-56	ИМ981111.080
3б, в	8	Болт М8х30	7	6,3-56	ГОСТ 7796-70
3а	9	Кольцо В60	1	6,3-56	ГОСТ 13940-86
3а	10	Подшипник 80112	1	6,3-56	ГОСТ 7242-75
3а	11	Шайба 6 65Г	3	6,3-56	ГОСТ 6402-70

3. Канатоукладчик

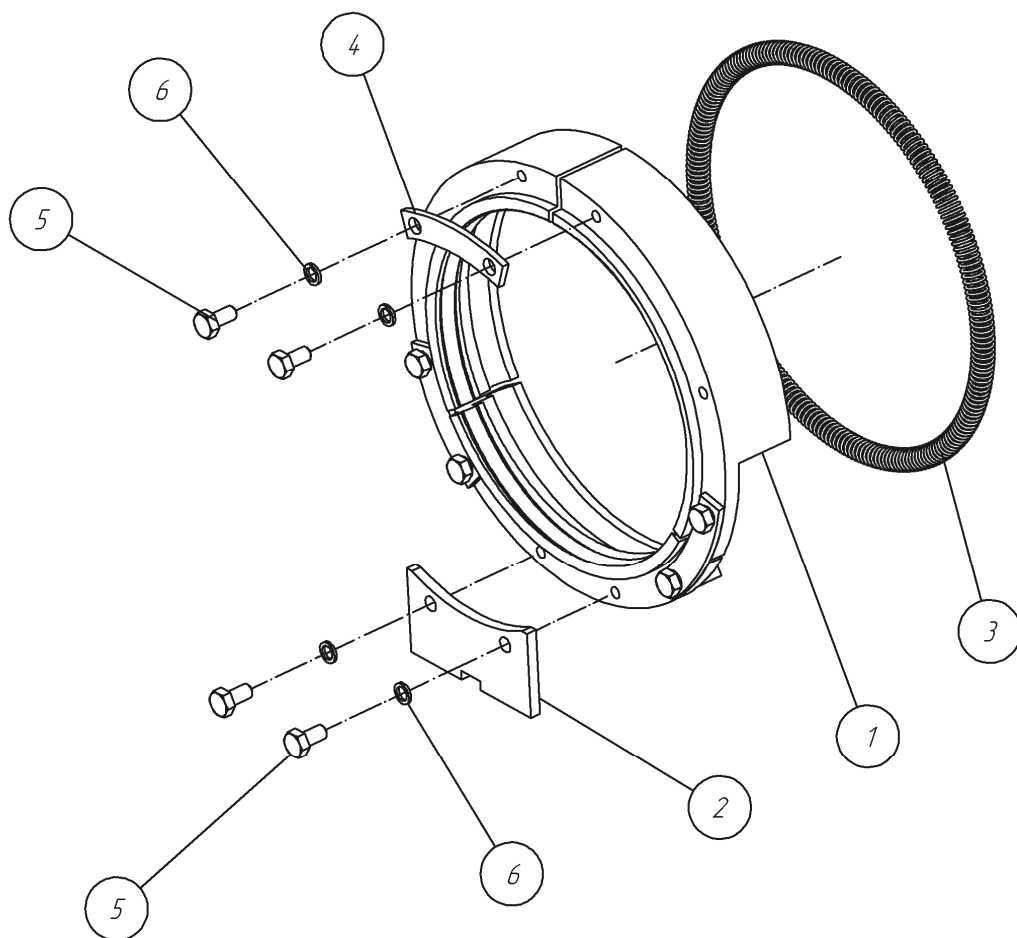


Рис.4 – Канатоукладчик.

Рисунок	Позиция	Наименование	Количество	Высота подъема, м	Номер детали / номер ГОСТ
4	1	Кольцо канатоукладчик	1	6,3-56	321.400.001
4	2	Ограничитель	1	6,3-56	321.400.003
4	3	Пружина	1	6,3-56	321.400.004
4	4	Планка соединительная	1	6,3-56	ИМ988751.003
4	5	Болт М10х20	8	6,3-56	ГОСТ 7798-70
4	6	Шайба 10 65Г	8	6,3-56	ГОСТ6402-70

4. Конечный выключатель

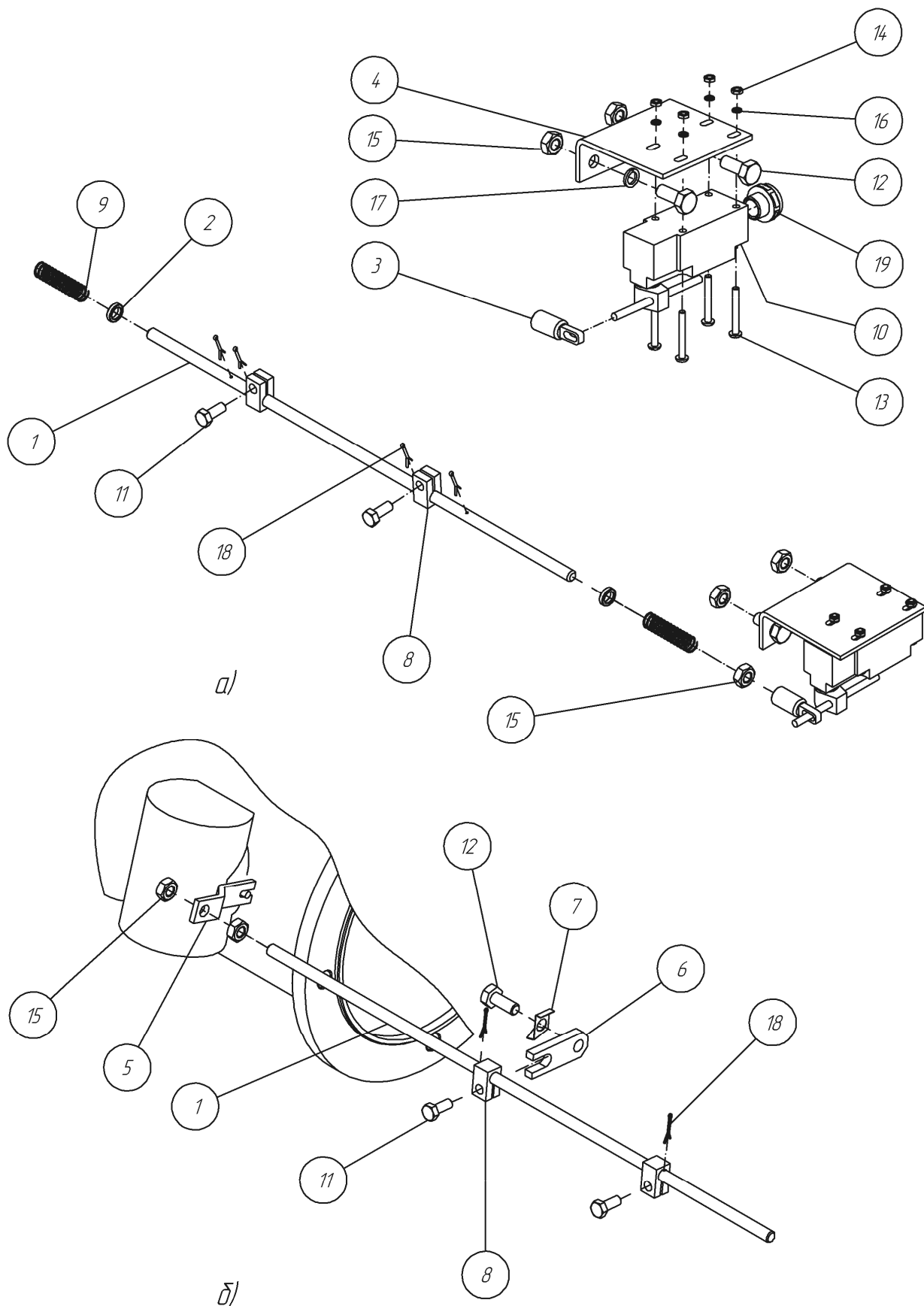


Рис. 5 – Конечные выключатели для разных двигателей механизма подъема
 а) используется с двигателем SAM112M4EY1 (P=5,5 кВт, n=1440 об/мин);
 б) используется с двигателем KV 2001-4 (P=4,5 кВт, n=960об/мин).

Рисунок	Позиция	Наименование	Количество	Высота подъема, м	Номер детали / номер ГОСТ				
5а	1	Штанга	1	6,3	300.000.002				
				12,5	300.000.002-01				
				20	300.000.002-02				
				25	300.000.002-03				
				32	300.000.002-04				
				36	300.000.002-05				
				48	300.000.002-06				
				56	300.000.002-07				
				5б	1	Штанга	1	6,3	300.000.011
								12,5	300.000.011-01
								20	300.000.011-02
								25	300.000.011-03
								32	300.000.011-04
								36	300.000.011-05
48	300.000.011-06								
56	300.000.011-07								
5а	2	Шайба	2	6,3-56	300.000.003				
	3	Наконечник	1	6,3-56	300.000.004				
	4	Кронштейн	1	6,3-56	300.000.005				
5б	5	Рычаг	1	6,3-56	300.000.008				
	6	Вилка	1	6,3-56	300.000.009				
	7	Пластина	1	6,3-56	300.000.010				
5а,б	8	Хомут	2	6,3-56	ИМ994172.009				
5а	9	Пружина	2	6,3-56	ИМ998713.011				
	10	Выключатель конечный	1	6,3-56	ZСК-J404				
5а,б	11	Болт М8х20	2	6,3-56	ГОСТ 7798-70				
5а	12	Болт М10х25	2	6,3-56	ГОСТ 7798-70				
5б			1						
5а	13	Винт М5х42	4	6,3-56	ГОСТ 10341-80				
	14	Гайка М5	4	6,3-56	ГОСТ 5915-80				
	5б	15	Гайка М10	3	6,3-56	ГОСТ 5915-80			
2									
5а	16	Шайба 5 65Г	4	6,3-56	ГОСТ 6402-70				
	17	Шайба 10 65Г	2	6,3-56	ГОСТ 6402-70				
5б	18	Шплинт 2х20	4	6,3-56	ГОСТ 397-70				
			2						
5а	19	Сальник РГ 13,5	1	6,3-56	РГ 13,5 «ИЭК» IP54				

5. Тележка приводная

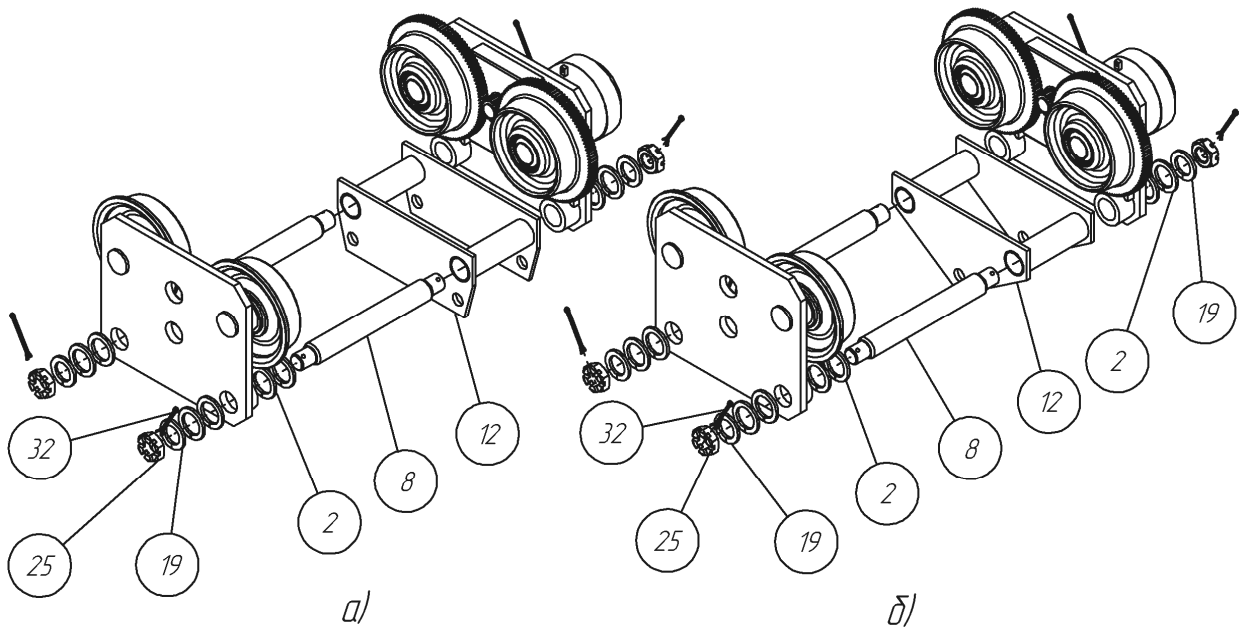


Рис. 6 – Тележки приводные для разных высот подъема,
а) 6,3 и 12,5 м; б) 20-56 м.

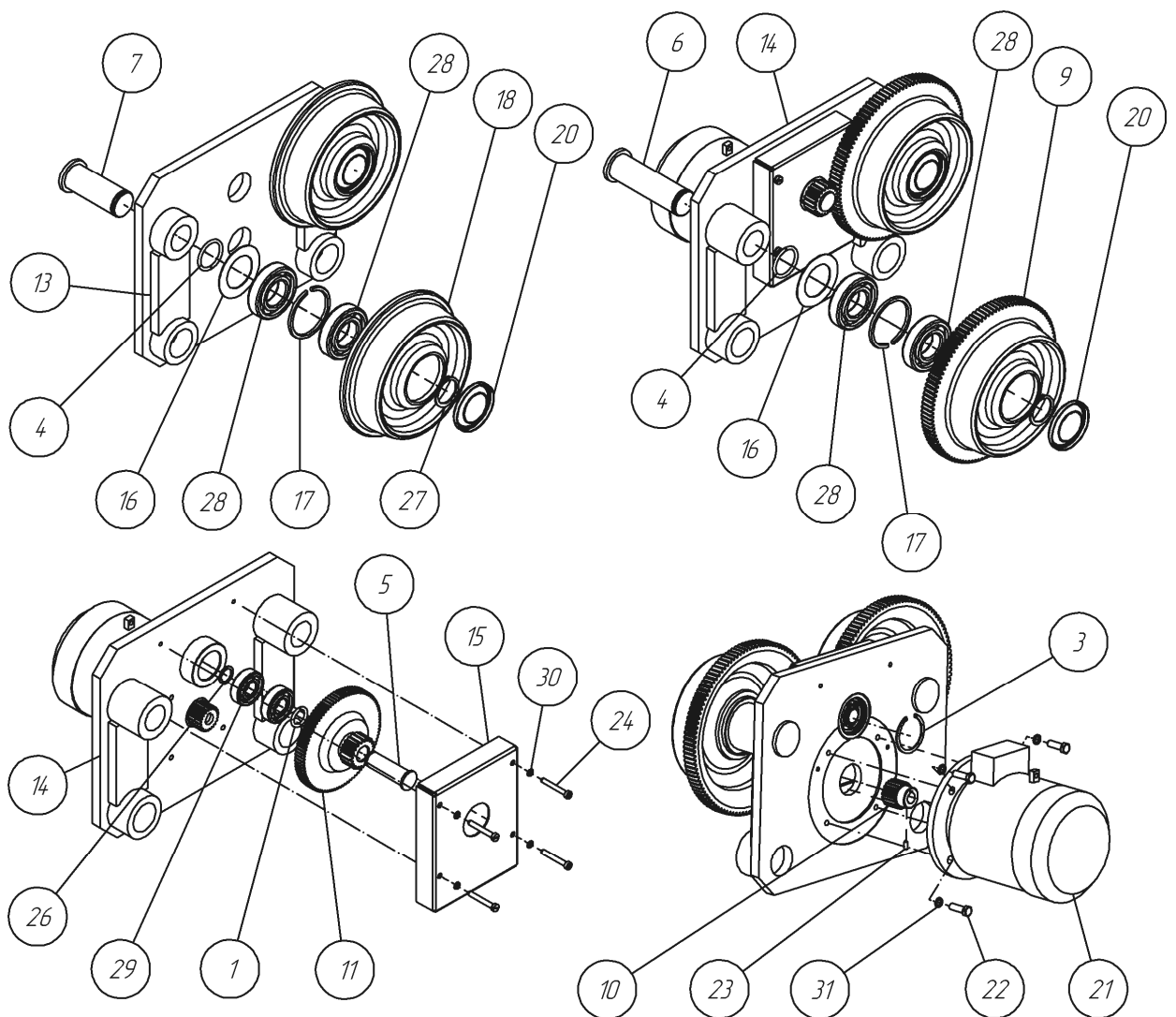


Рис. 7 – Тележка приводная. Устройство.

Рисунок	Позиция	Наименование	Количество	Высота подъема, м	Номер детали / номер ГОСТ
7	1	Втулка	1	6,3-56	ИЖМВ 711141.298
ба,б	2	Втулка	12	6,3-56	ИЖМВ 711141.301
7	3	Кольцо	1	6,3-56	ИЖМВ 711141.304
7	4	Втулка	4	6,3-56	ИЖМВ 711141.321
7	5	Ось	1	6,3-56	ИЖМВ 715121.021
7	6	Ось	2	6,3-56	ИЖМВ 715121.022
7	7	Ось	2	6,3-56	ИЖМВ 715121.028
ба,б	8	Шпилька	2	6,3-56	ИЖМВ 715711.019
7	9	Каток приводной	2	6,3-56	ИЖМВ 721332.028
7	10	Шестерня	1	6,3-56	ИЖМВ 721333.045
7	11	Колесо	1	6,3-56	ИЖМВ 721624.006
ба	12	Серьга	1	6.3, 12.5	ИЖМВ 301568.045
бб				20-56	300110.000
7	13	Плита	1	6,3-56	ИЖМВ 301735.030Б-01
7	14	Плита	1	6,3-56	ИЖМВ 301735.030Б
7	15	Кожух	1	6,3-56	ИЖМВ 745511.054
7	16	Крышка	4	6,3-56	ИМ.983151.033А (103-14А)
7	17	Кольцо	4	6,3-56	ИМ.983161.002 (103-13А)
7	18	Каток	2	6,3-56	ИМ.984358.001 (103-12А)
ба,б	19	Шайба регулировочная	4	6,3-56	ИМ.989491.069 (103-22А)
7	20	Крышка	4	6,3-56	ИМ.989741.001 (103-9)
7	21	Двигатель АИРМ63В4У2 (0,37 кВт)	1	6,3-56	ГОСТ 183-74
7	22	Болт М8х25	4	6,3-56	ГОСТ 7808-70
7	23	Винт М5х12	1	6,3-56	ГОСТ 1476-93
7	24	Винт М6х45	4	6,3-56	ГОСТ 1491-80
ба,б	25	Гайка М30	4	6,3-56	ГОСТ 5919-73
7	26	Кольцо В20	1	6,3-56	ГОСТ 13942-86
7	27	Кольцо В35	4	6,3-56	ГОСТ 13942-86
7	28	Подшипник 207	8	6,3-56	ГОСТ 8338-75
7	29	Подшипник 60204	2	6,3-56	ГОСТ 7242-81
7	30	Шайба 6 65Г	4	6,3-56	ГОСТ 6402-70
7	31	Шайба 8 65Г	4	6,3-56	ГОСТ 6402-70
ба,б	32	Шплинт 5х71	4	6,3-56	ГОСТ 397-79

6. Тележка неприводная

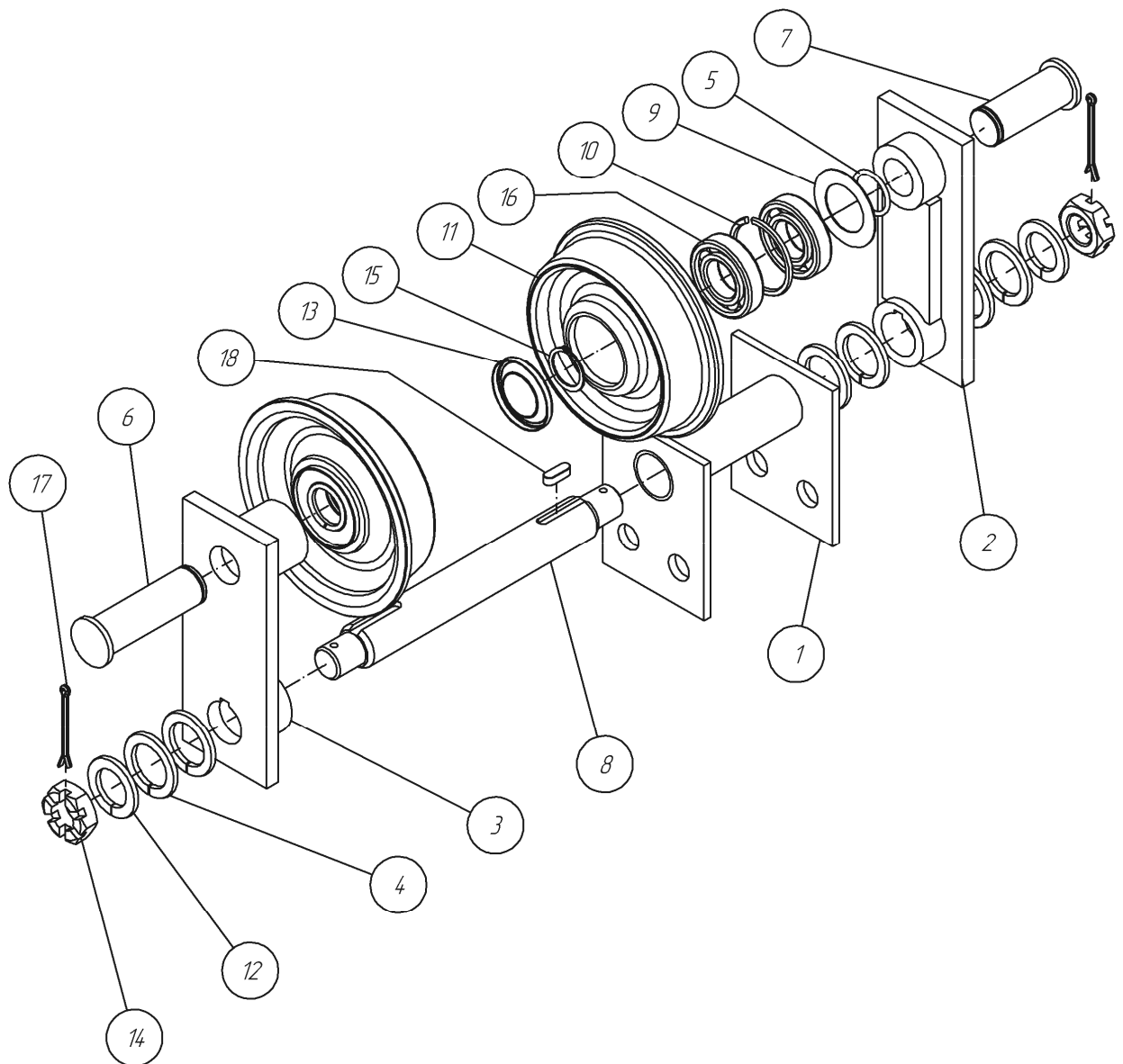


Рис. 8 – Тележка неприводная.

Рисунок	Позиция	Наименование	Количество	Высота подъема, м	Номер детали / номер ГОСТ
8	1	Серьга	2	20-56	300.210.000
8	2	Щека	1	20-56	ИЖМВ 301735.034-01
8	3	Щека	1	20-56	ИЖМВ 301735.034
8	4	Втулка	6	20-56	ИЖМВ 711141.301
8	5	Втулка	2	20-56	ИЖМВ 711141.321
8	6	Ось	1	20-56	ИЖМВ 715121.022
8	7	Ось	1	20-56	ИЖМВ 715121.028
8	8	Шпилька	1	20-56	ИЖМВ 715711.014
8	9	Крышка	2	20-56	ИМ.983151.033А
8	10	Кольцо	2	20-56	ИМ.983161.002
8	11	Каток	2	20-56	ИМ.984358.001
8	12	Шайба регулировочная	2	20-56	ИМ.989491.069
8	13	Крышка	2	20-56	ИМ.989741.001
8	14	Гайка М30	2	20-56	ГОСТ 5919-73
8	15	Кольцо В35	2	20-56	ГОСТ 13942-86
8	16	Подшипник 207	4	20-56	ГОСТ 8338-75
8	17	Шплинт 5x71	2	20-56	ГОСТ 397-79
8	18	Шпонка 2-10x8x28	2	20-56	ГОСТ 23360-78

7. Крюковая подвеска

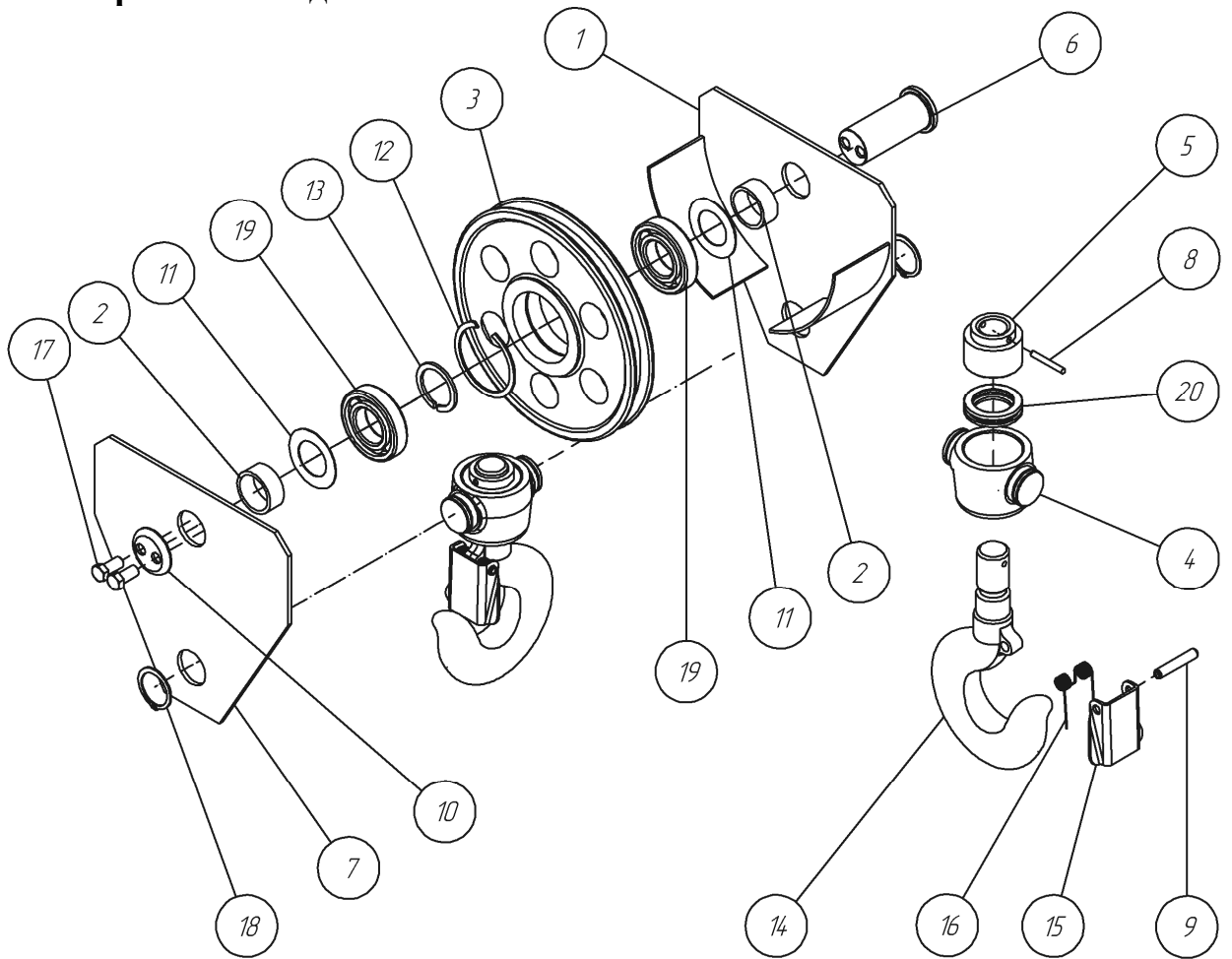


Рис. 9 – Крюковая подвеска.

Рисунок	Позиция	Наименование	Количество	Высота подъема, м	Номер детали / номер ГОСТ
9	1	Щека в сборе	1	6,3-56	ИЖМВ 305154.009
9	2	Втулка	2	6,3-56	ИЖМВ 711141.330
9	3	Блок	1	6,3-56	ИЖМВ 711651.016
9	4	Траверса	1	6,3-56	ИЖМВ 713153.020
9	5	Гайка специальная	1	6,3-56	ИЖМВ 713165.030
9	6	Ось	1	6,3-56	ИЖМВ 715431.015
9	7	Щека	2	6,3-56	ИЖМВ 741268.016
9	8	Штифт	1	6,3-56	ИМ.981111.078
9	9	Штифт	1	6,3-56	ИМ.981124.001
9	10	Шайба	1	6,3-56	ИМ.981172.006
9	11	Шайба	2	6,3-56	ИМ.983151.034
9	12	Кольцо пружинное	1	6,3-56	ИМ.988772.001
9	13	Шайба	1	6,3-56	ИМ.989491.055
9	14	Крюк 11А-2	1	6,3-56	ИМ.994111.005
9	15	Защелка	1	6,3-56	ИМ.995423.003
9	16	Пружина	1	6,3-56	ИМ.998715.008
9	17	Болт М12х25	2	6,3-56	ГОСТ 7796-70
9	18	Кольцо В40	2	6,3-56	ГОСТ 13942-86
9	19	Подшипник 208	2	6,3-56	ГОСТ 8338-75
9	20	Подшипник 8108Н	1	6,3-56	ГОСТ 6874-75

8. Шкаф электроаппаратуры

8.1 Шкаф электроаппаратуры для электродвигателя механизма подъема SAM112M4EY1

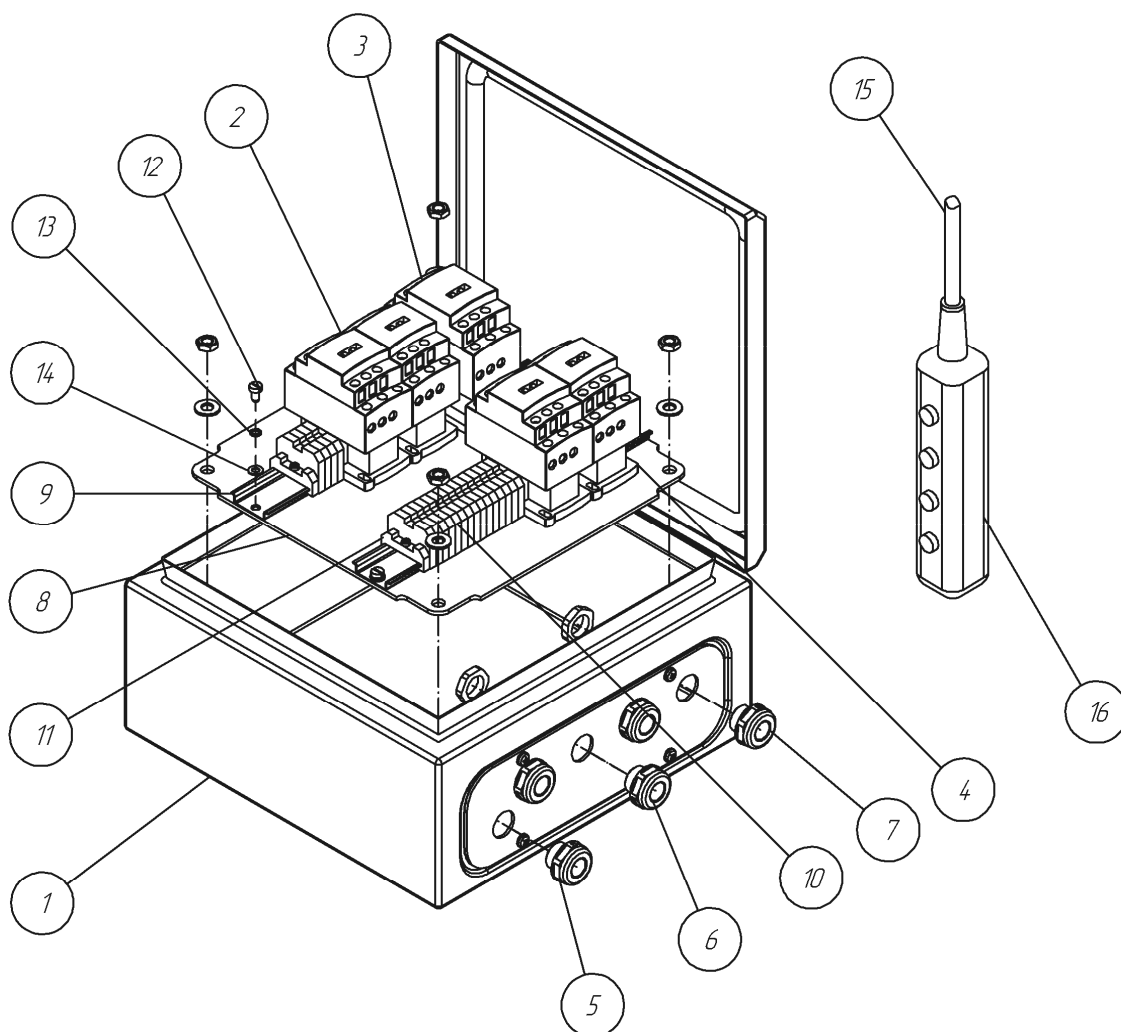


Рис. 10 – Шкаф электроаппаратуры для электродвигателя механизма подъема SAM112M4EY1 (P=5,5 кВт, n=1440 об/мин).

Рисунок	Позиция	Наименование	Количество	Высота подъема, м	Номер детали / номер ГОСТ
10	1	Шкаф «Шнайдер электрик»	1	6,3-56	Шкаф D (300x300x150)
10	2	Пускатель 25А	1	6,3-56	ПМ12-025100 УХЛ4Б 25А, 380В, 50Гц
10	3	Пускатель 25А	1	6,3-56	ПМ12-025500 УХЛ4Б 25А, 380В, 50Гц
10	4	Пускатель 25А	1	6,3-56	ПМ12-010500 УХЛ4Б 25А, 380В, 50Гц
10	5	Сальник PG 21	1	6,3-56	PG 21 «ИЭК» IP54
10	6	Сальник PG 16	3	6,3-56	PG 16 «ИЭК» IP54
10	7	Сальник PG 13,5	2	6,3-56	PG 13,5 «ИЭК» IP54
10	8	Панель	1	6,3-56	320.310.002
10	9	DIN-рейка	2	6,3-56	DIN-35x250
10	10	Зажим ЗНИ-6 6,0 мм	21	6,3-56	ГОСТ Р 50030.7.1
10	11	Ограничитель	4	6,3-56	DIN-35 «ИЭК»
10	12	Винт М5х10	4	6,3-56	ГОСТ 1491-80
10	13	Шайба 5	4	6,3-56	ГОСТ 6402-70
10	14	Шайба С5	4	6,3-56	ГОСТ 11371-78
10	15	Провод РПШ 6х0,75	1	6,3-56	ТУ 16.К18-001-89
10	16	Кнопочный пост	1	6,3-56	ХАСА 4813

8.2 Шкаф электроаппаратуры для электродвигателя механизма подъема KV 2001-4

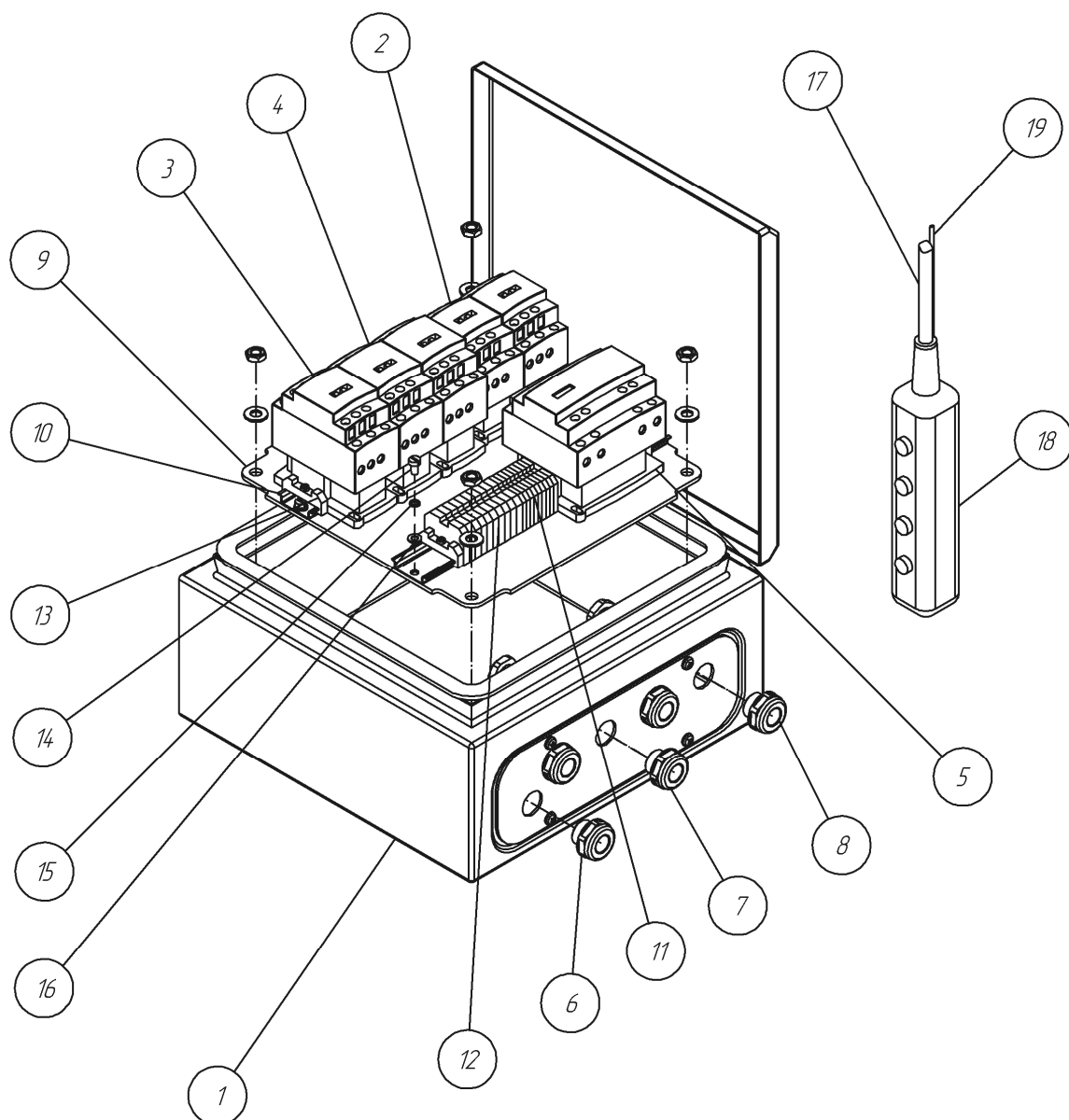


Рис. 11 – Шкаф электроаппаратуры для электродвигателя механизма подъема KV 2001-4 (P=4,5 кВт, n=960 об/мин).

Рисунок	Позиция	Наименование	Количество	Высота подъема, м	Номер детали / номер ГОСТ
11	1	Шкаф «Шнайдер электрик»	1	6,3-56	Шкаф D (300x300x150)
11	2	Контактор «Шнайдер электрик»	1	6,3-56	LC2D09B7 25А, 24В, 50Гц
11	3	Контактор «Шнайдер электрик»	1	6,3-56	LC1D25B7 25А, 24В, 50Гц
11	4	Контактор «Шнайдер электрик»	1	6,3-56	LC2D25B7 25А, 24В, 50Гц
11	5	Трансформатор безопасности «Шнайдер электрик»	1	6,3-56	№15222 230/12-24 В, 63 ВА
11	6	Сальник PG 21	1	6,3-56	PG 21 «ИЭК» IP54
11	7	Сальник PG 16	3	6,3-56	PG 16 «ИЭК» IP54
11	8	Сальник PG 13,5	1	6,3-56	PG 13,5 «ИЭК» IP54
11	9	Панель	1	6,3-56	320.910.002
11	10	DIN-рейка	2	6,3-56	DIN-35x250
11	11	Зажим ЗНИ-4 4,0 мм	9	6,3-56	ГОСТ Р 50030.7.1
11	12	Зажим ЗНИ-6 6,0 мм	10	6,3-56	ГОСТ Р 50030.7.1
11	13	Ограничитель	4	6,3-56	DIN-35 «ИЭК»
11	14	Винт М5х10	4	6,3-56	ГОСТ 1491-80
11	15	Шайба 5	4	6,3-56	ГОСТ 6402-70
11	16	Шайба С5	4	6,3-56	ГОСТ 11371-78
11	17	Провод РПШ 6х0,75	1	6,3-56	ТУ 16.К18-001-89
11	18	Кнопочный пост «Шнайдер электрик»	1	6,3-56	ХАСА 4813

9. Механизм подъема

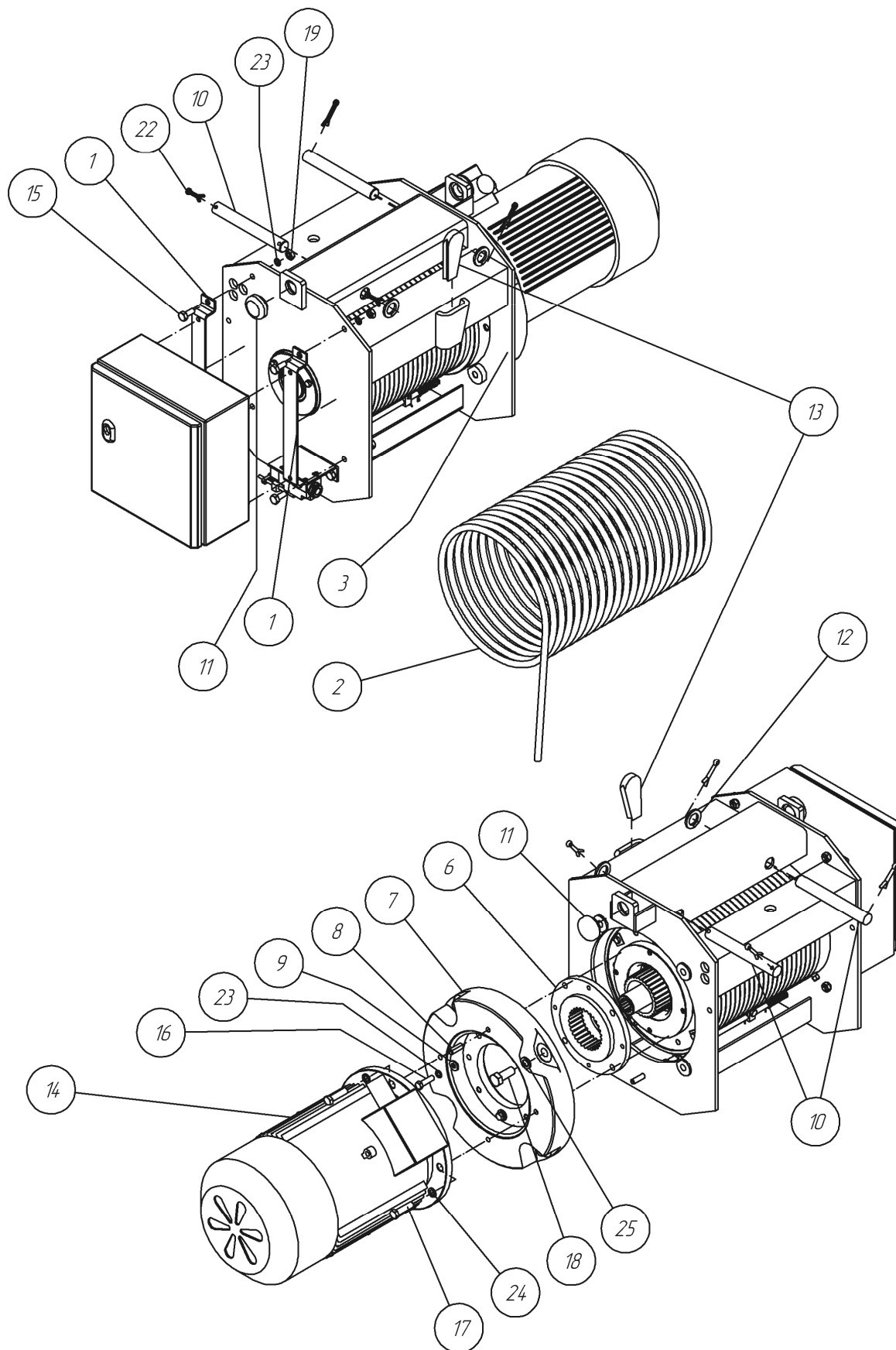


Рис. 12 – Механизм подъема. Общее устройство.

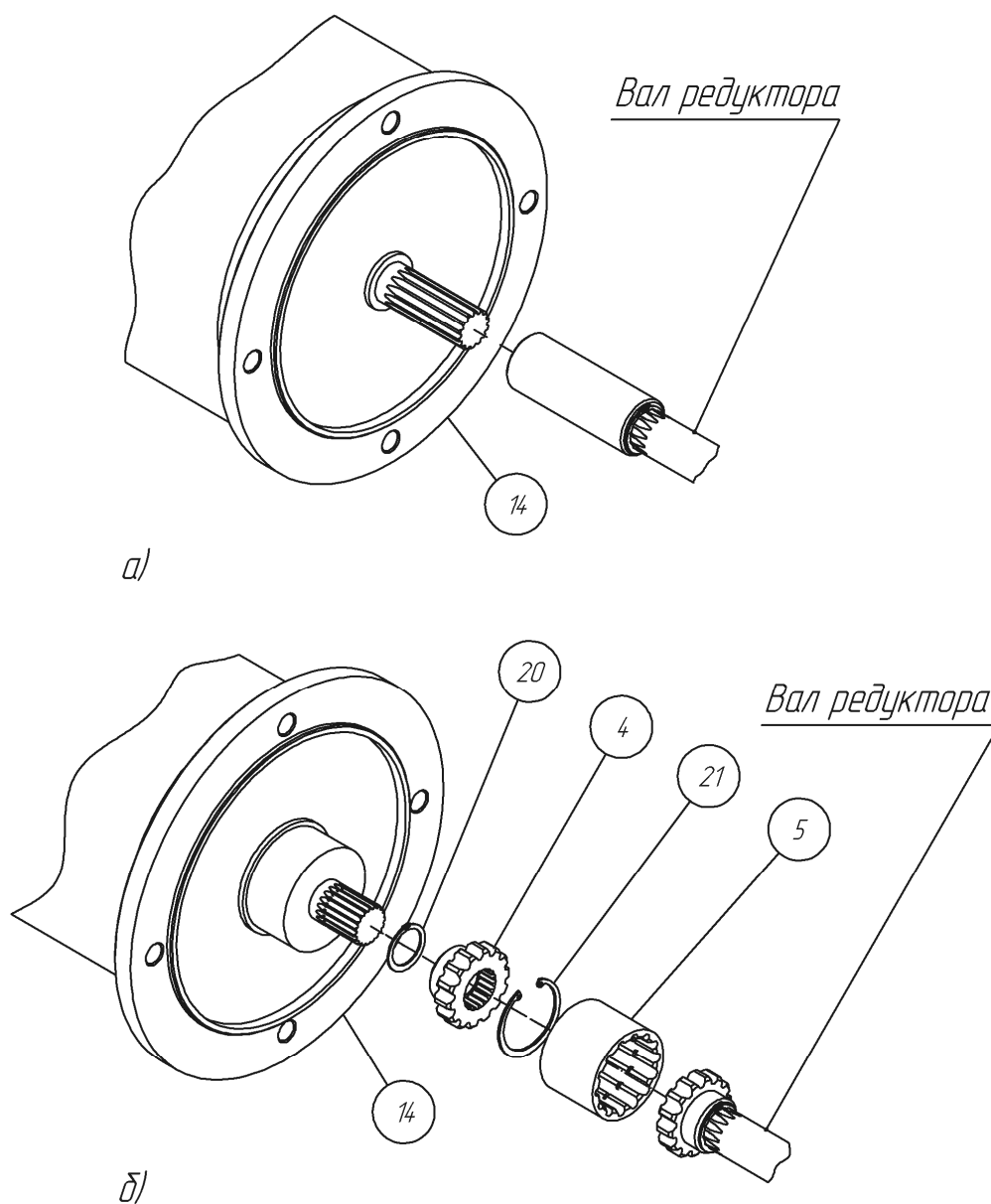


Рис. 13 – Механизм подъема.

Соединение вала двигателя с валом редуктора

а) используется с двигателем SAM112M4EY1 (P=5,5 кВт, n=1440 об/мин);

б) используется с двигателем KV 2001-4 (P=4,5 кВт, n=960 об/мин).

Рисунок	Позиция	Наименование	Количество	Высота подъема, м	Номер детали / номер ГОСТ
	1	Кронштейн	2		300.000.001
12	2	Канат (Ø11,5 мм)	1	6,3	300.000.006-00
				12,5	300.000.006-01
				20	300.000.006-02
				25	300.000.006-03
				32	300.000.006-04
				36	300.000.006-05
				48	300.000.006-06
				56	300.000.006-07
12	3	Корпус	1	6,3	321.300.000-00
				12,5	321.300.000-01
				20	321.300.000-02
				25	321.300.000-03
				32	321.300.000-04
				36	321.300.000-05
				48	321.300.000-06
				56	321.300.000-07
	4	Втулка шлицевая		6,3-56	322.000.001
	5	Муфта	1	6,3-56	322.000.003
12	6	Ступица	1	6,3-56	322.200.001
12	7	Фланец	1	6,3-56	322.200.002
12	8	Штифт	4	6,3-56	322.200.003
12	9	Шайба	4	6,3-56	322.200.004
9	10	Палец	2	6,3-56	ИМ.981131.037
9	11	Буфер	2	6,3-56	ИМ981312.005
9	12	Шайба регулировочная	2	6,3-56	ИМ.989491.012
9	13	Клин	1	6,3-56	ИМ.996215.001
12, 13а 12, 13б	14	Электродвигатель	1	6,3-56	SAM112M4EY1 5,5 кВт, 1440 об/мин.
					KV 2001-4 4,5 кВт, 960 об/мин.
9	15	Болт М10х25	4	6,3-56	ГОСТ 7798-70
9	16	Болт М10х35	4	6,3-56	ГОСТ 7796-70
9	17	Болт М12х45	4	6,3-56	ГОСТ 7798-70
9	18	Болт М16х40	4	6,3-56	ГОСТ 7798-70
9	19	Гайка М10	4	6,3-56	ГОСТ 5915-80
	20	Кольцо А30	1	6,3-56	ГОСТ13940-68
	21	Кольцо А55	1	6,3-56	ГОСТ13941-68
9	22	Шплинт 6,3х40	4	6,3-56	ГОСТ 397-70
9	23	Шайба 10 65Г	8	6,3-56	ГОСТ 6402-70
9	24	Шайба 12 65Г	4	6,3-56	ГОСТ 6402-70
9	25	Шайба 16 65Г	4	6,3-56	ГОСТ 6402-70

По вопросам продаж и поддержки обращайтесь:

Астана +7(7172)727-132, Волгоград (844)278-03-48, Воронеж (473)204-51-73, Екатеринбург (343)384-55-89,
Казань (843)206-01-48, Краснодар (861)203-40-90, Красноярск (391)204-63-61, Москва (495)268-04-70,
Нижний Новгород (831)429-08-12, Новосибирск (383)227-86-73, Ростов-на-Дону (863)308-18-15,
Самара (846)206-03-16, Санкт-Петербург (812)309-46-40, Саратов (845)249-38-78, Уфа (347)229-48-12
сайт: www.altaytal.nt-rt.ru || почта: aty@nt-rt.ru